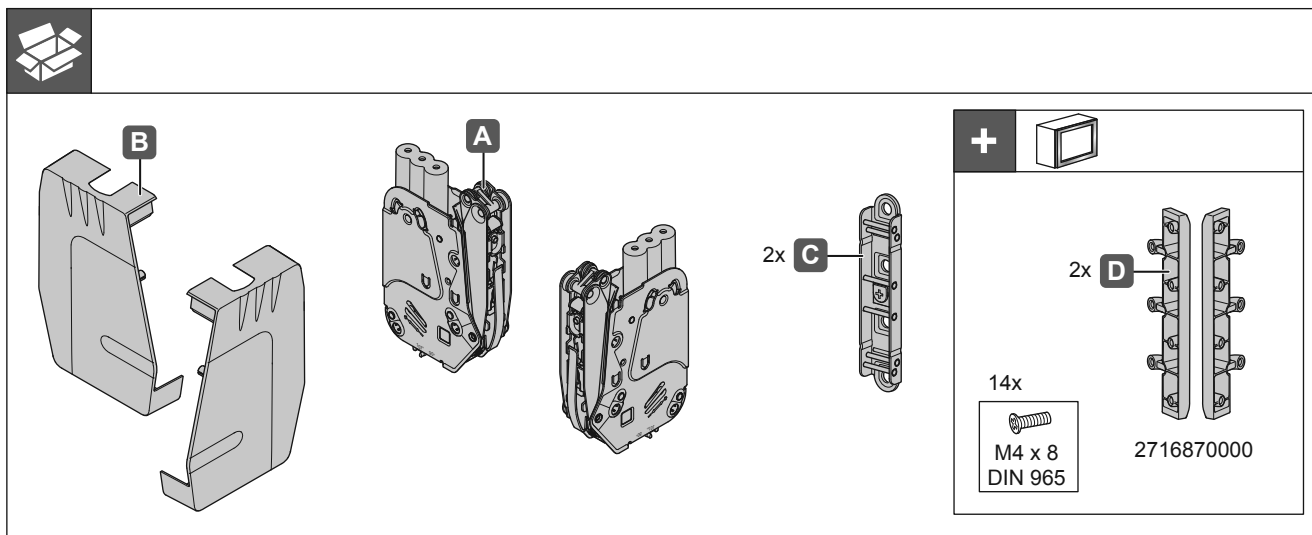




## FREEflap forte



<http://support.kesseboehmer.de/freeflap>

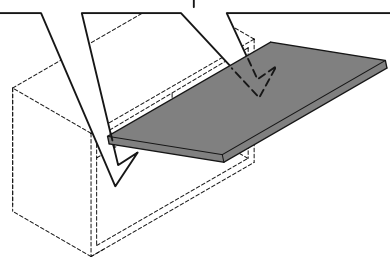
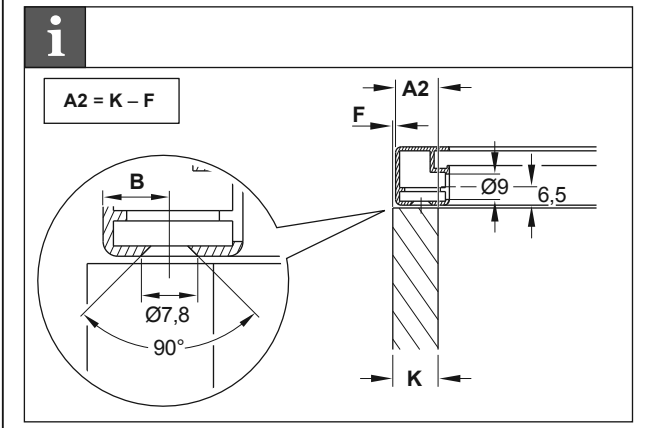
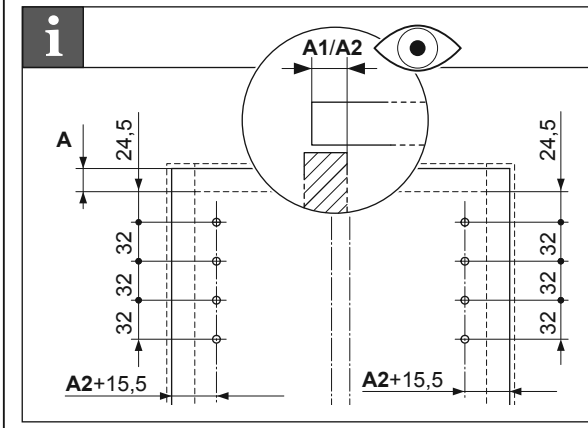
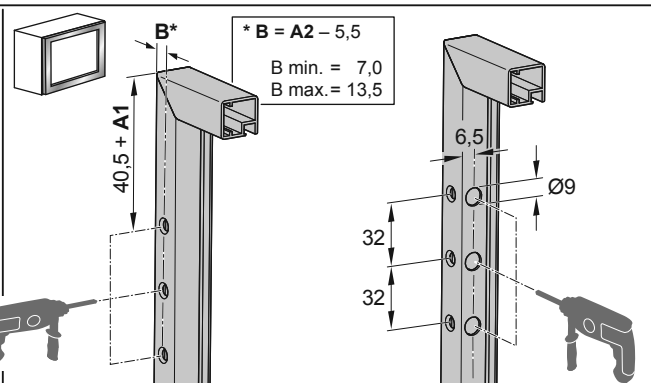
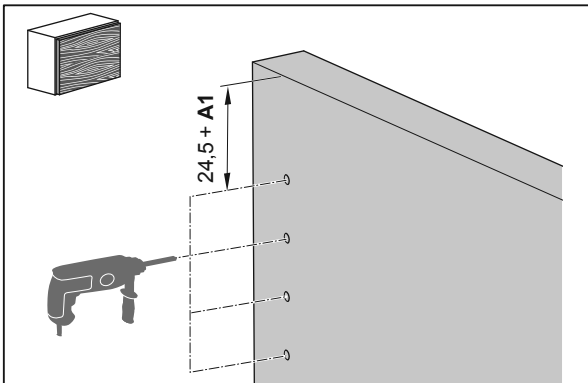
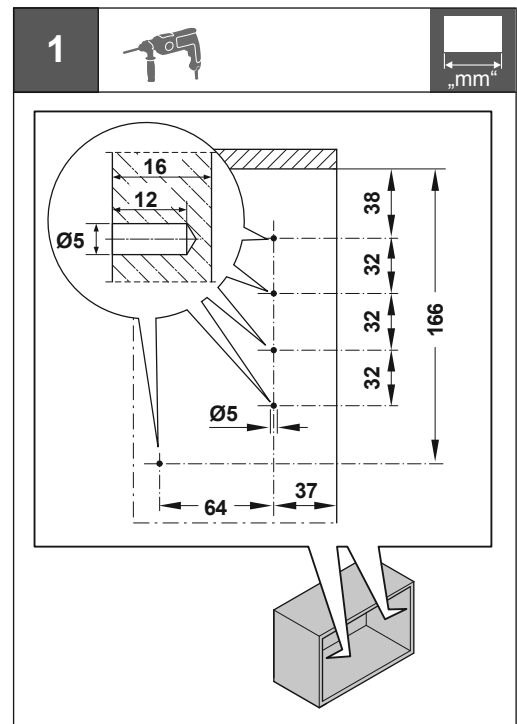
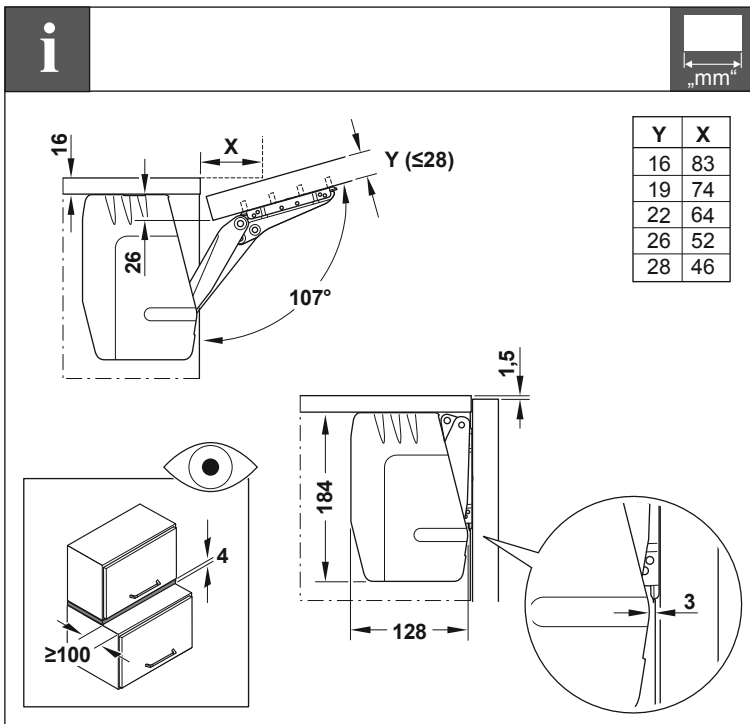


					7035	9966
	350		D	5,2 - 11,0	271664 7035	271664 9966
			E	6,7 - 14,3	271665 7035	271665 9966
			F	10,1 - 21,4	271666 7035	271666 9966
	400		G	13,5 - 27,3	271667 7035	271667 9966
			D	4,7 - 9,6	271664 7035	271664 9966
			E	5,9 - 12,4	271665 7035	271665 9966
	450		F	8,9 - 18,6	271666 7035	271666 9966
			G	11,8 - 23,3	271667 7035	271667 9966
			D	4,1 - 8,4	271664 7035	271664 9966
	500		E	5,2 - 10,9	271665 7035	271665 9966
			F	7,8 - 16,3	271666 7035	271666 9966
			G	10,4 - 20,5	271667 7035	271667 9966
	550		D	3,7 - 7,5	271664 7035	271664 9966
			E	4,7 - 9,7	271665 7035	271665 9966
			F	7,0 - 14,6	271666 7035	271666 9966
	600		G	9,2 - 18,3	271667 7035	271667 9966
			D	3,3 - 6,8	271664 7035	271664 9966
			E	4,2 - 8,8	271665 7035	271665 9966
	650		F	6,3 - 13,2	271666 7035	271666 9966
			G	8,3 - 16,5	271667 7035	271667 9966
			D	3,0 - 6,2	271664 7035	271664 9966
	650		E	3,8 - 8,0	271665 7035	271665 9966
			F	5,7 - 12,0	271666 7035	271666 9966
			G	7,6 - 15,0	271667 7035	271667 9966
650		D	2,6 - 5,6	271664 7035	271664 9966	
		E	3,4 - 7,3	271665 7035	271665 9966	
		F	5,3 - 11,0	271666 7035	271666 9966	
650		G	6,9 - 14,0	271667 7035	271667 9966	

4028910000

12.0001.010.396.0000.00

HDE 31.10.2013



4028910000

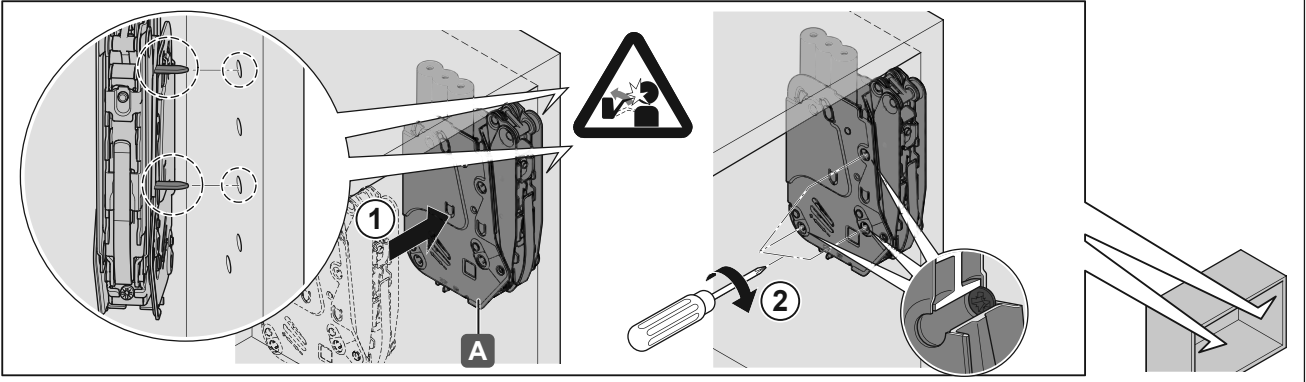
12.0001.010.396.0000.00

HDE 31.10.2013

3



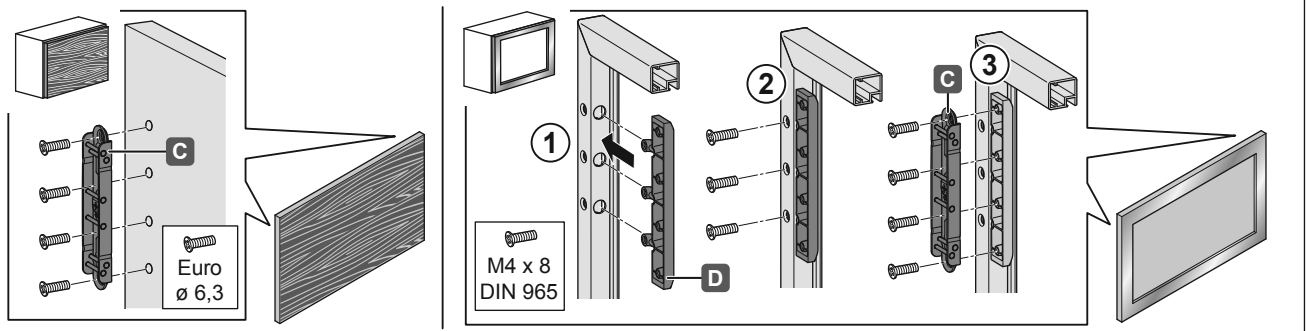
PZ 2



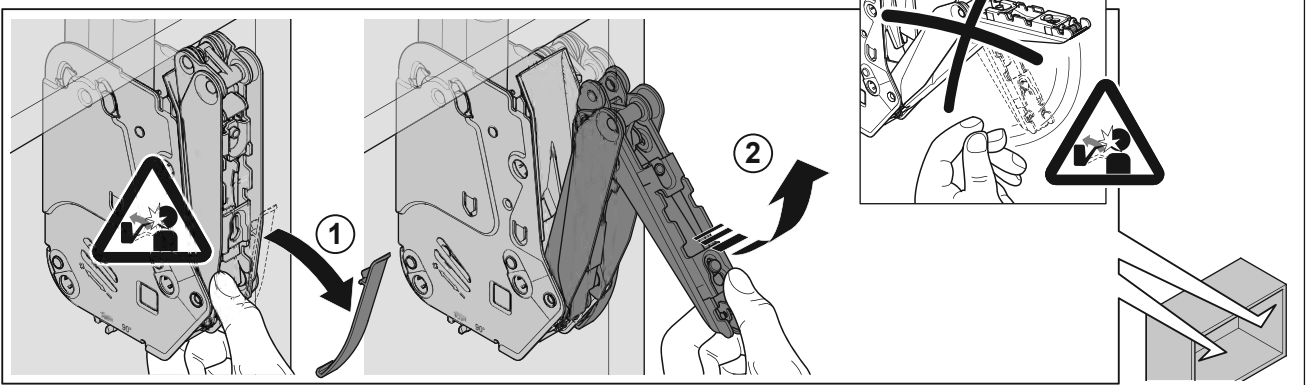
4



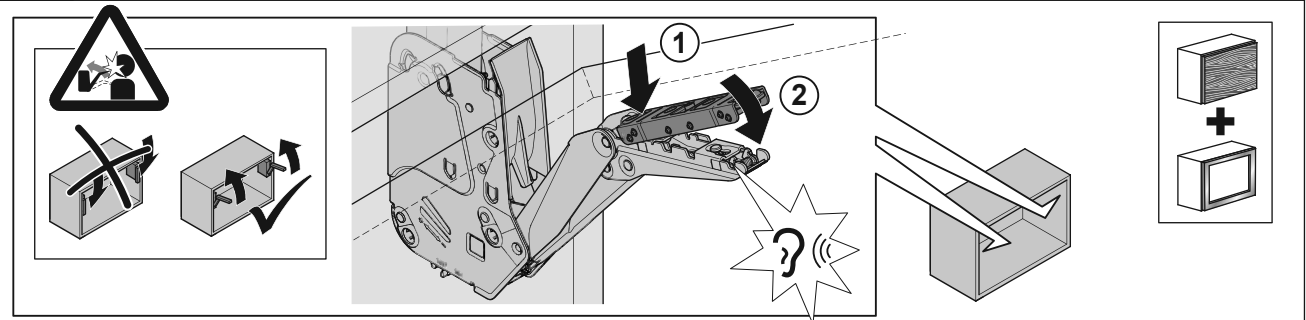
PZ 2



5



6

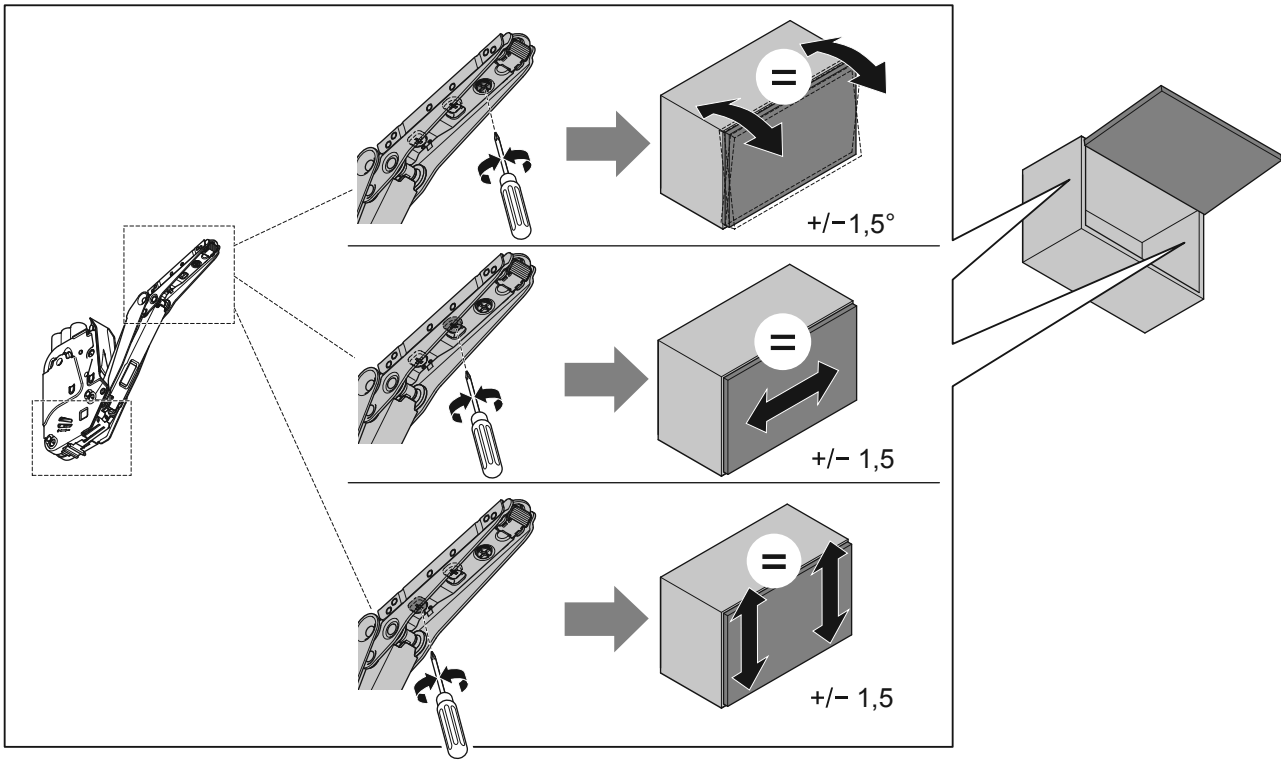
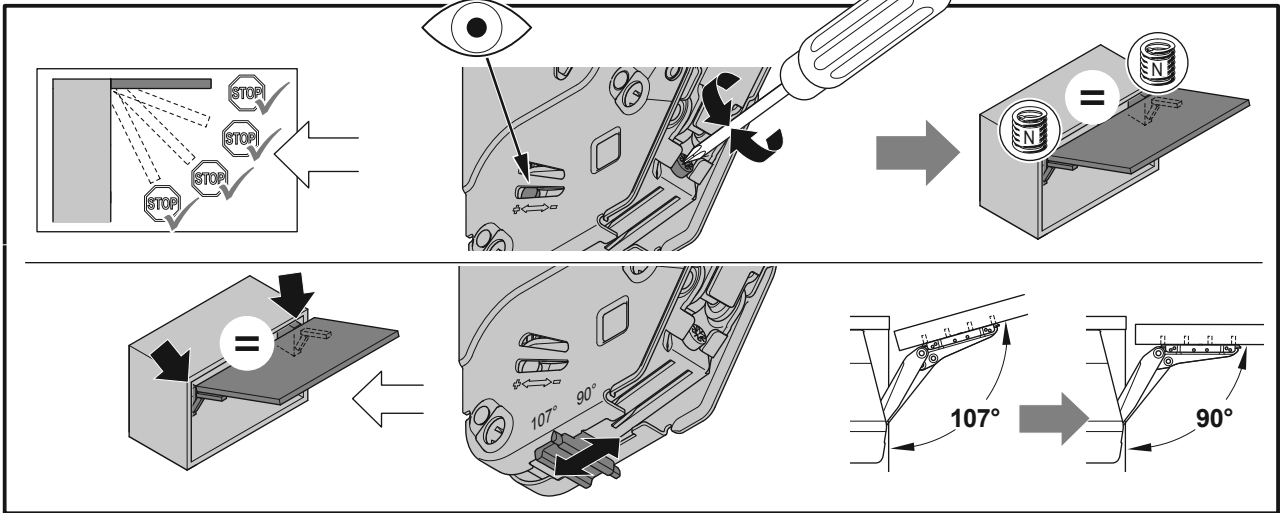


4028910000

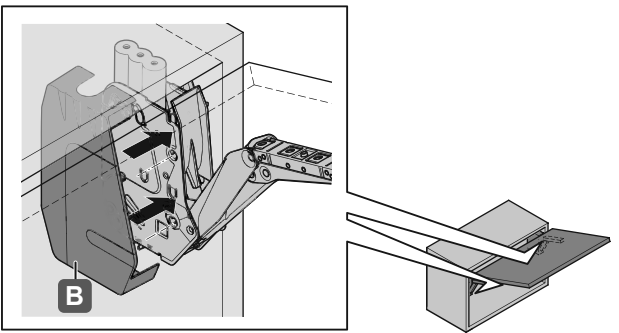
12.0001.010.396.0000.00

HDE 31.10.2013

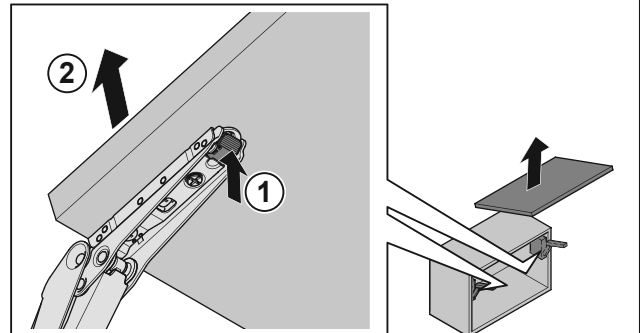
7



8



i



732.20.020

12.0001.010.379.0000.00

HDE 31.10.2013