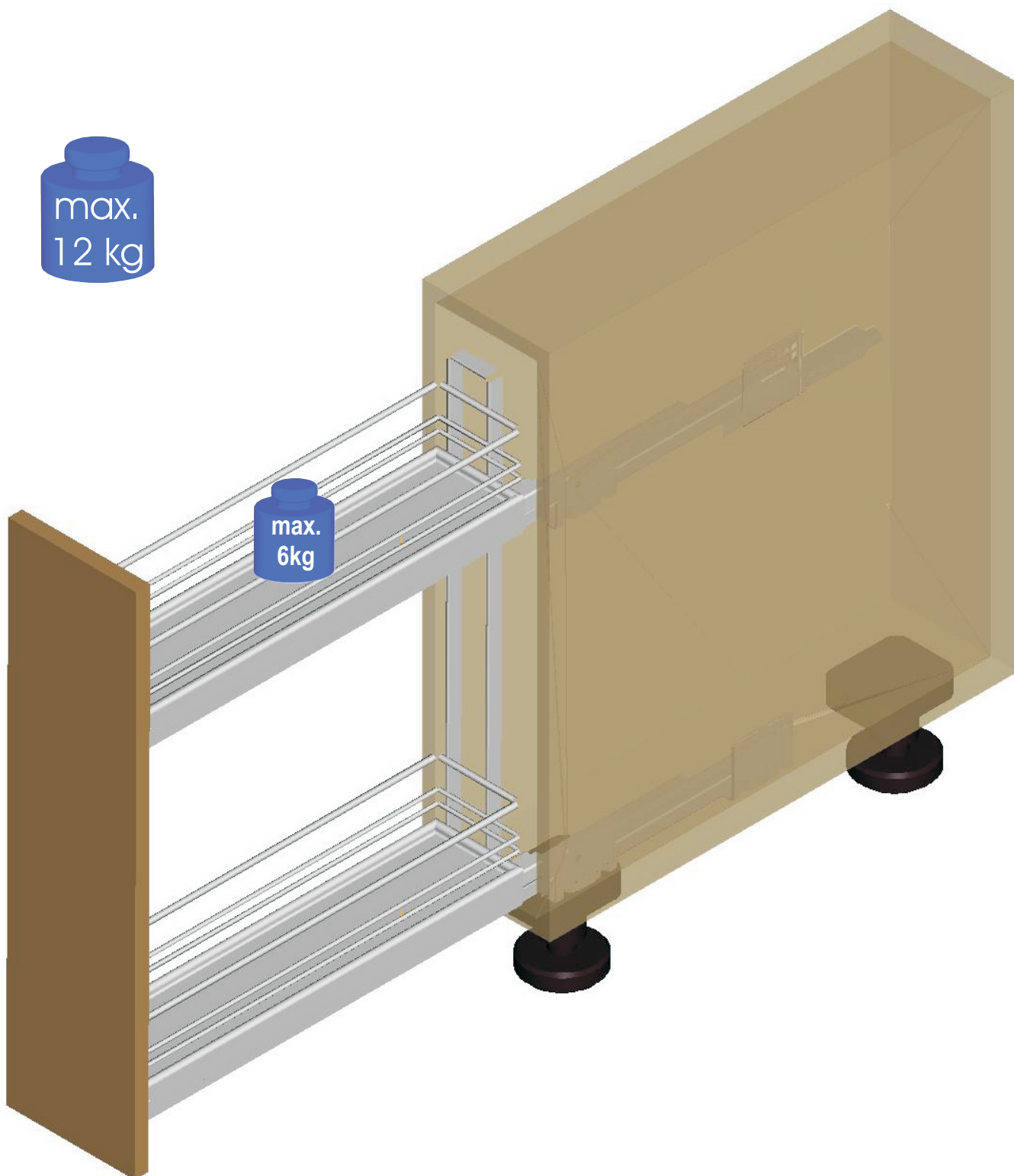


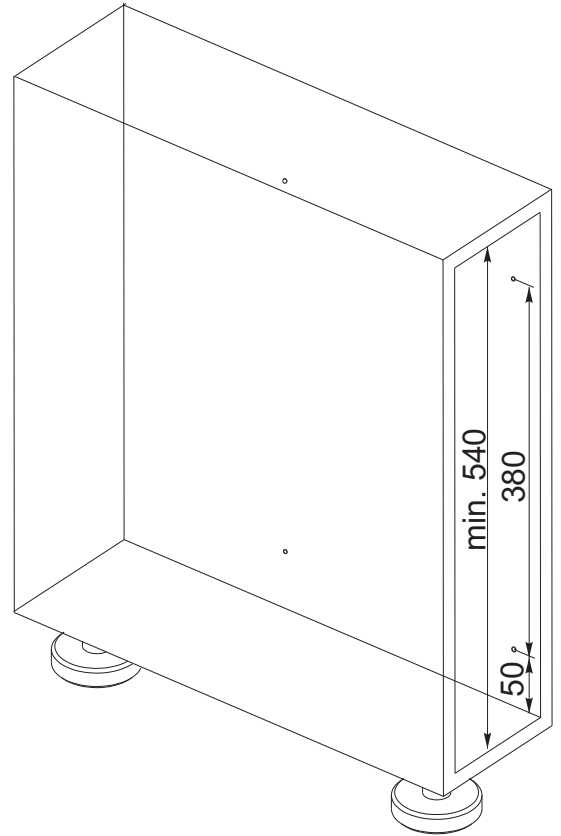
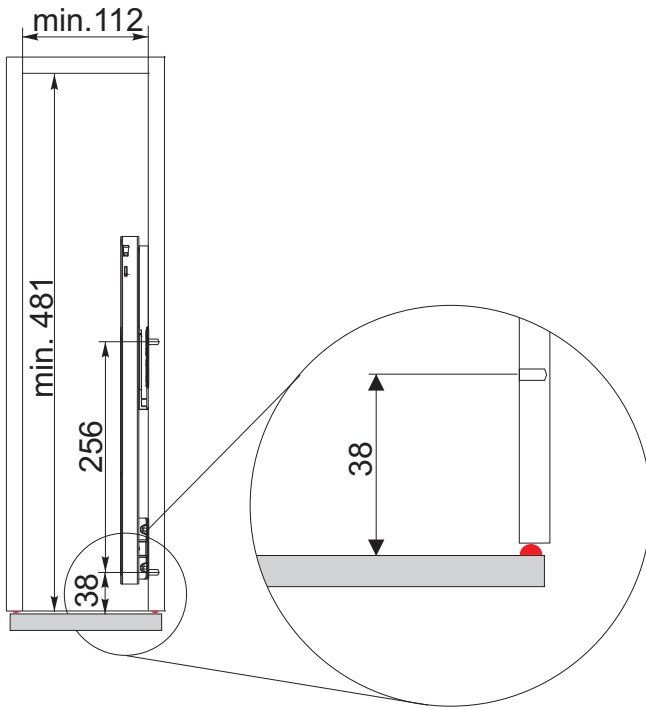
Montageanleitung  
Unterschrankauszug, 90°

Mounting Instruction  
Pull-out frame, 90°

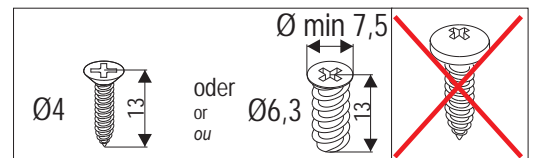
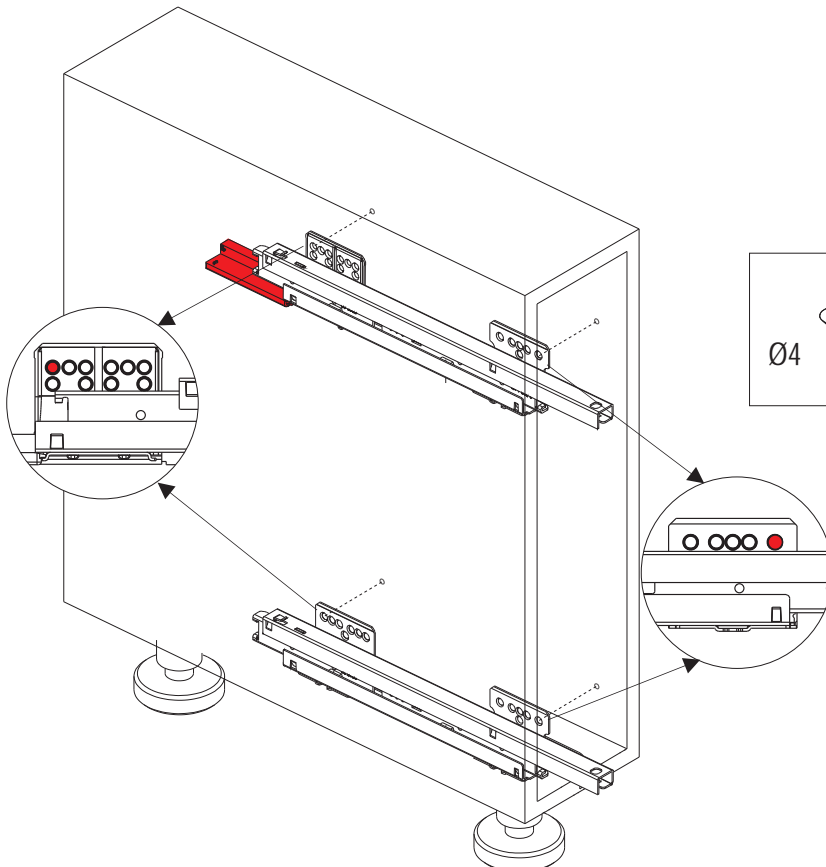
max.  
12 kg



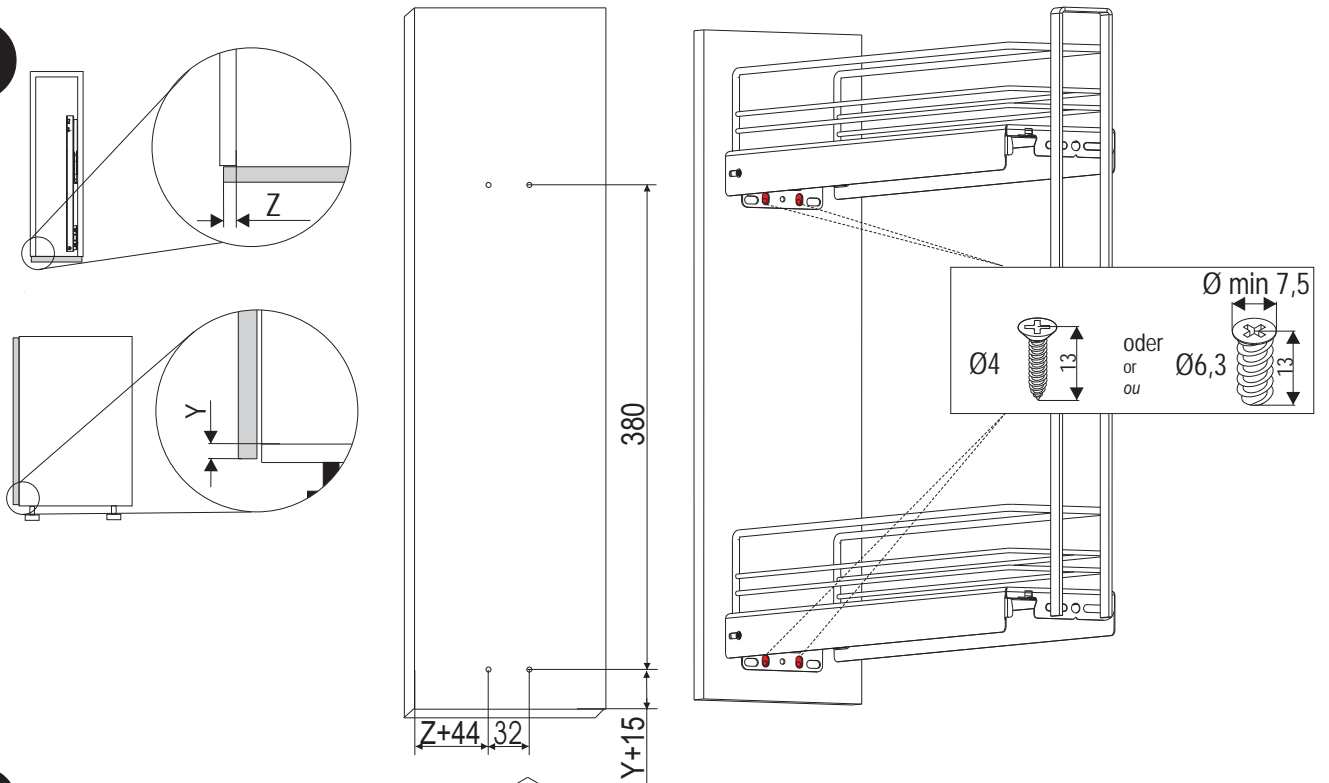
**1**



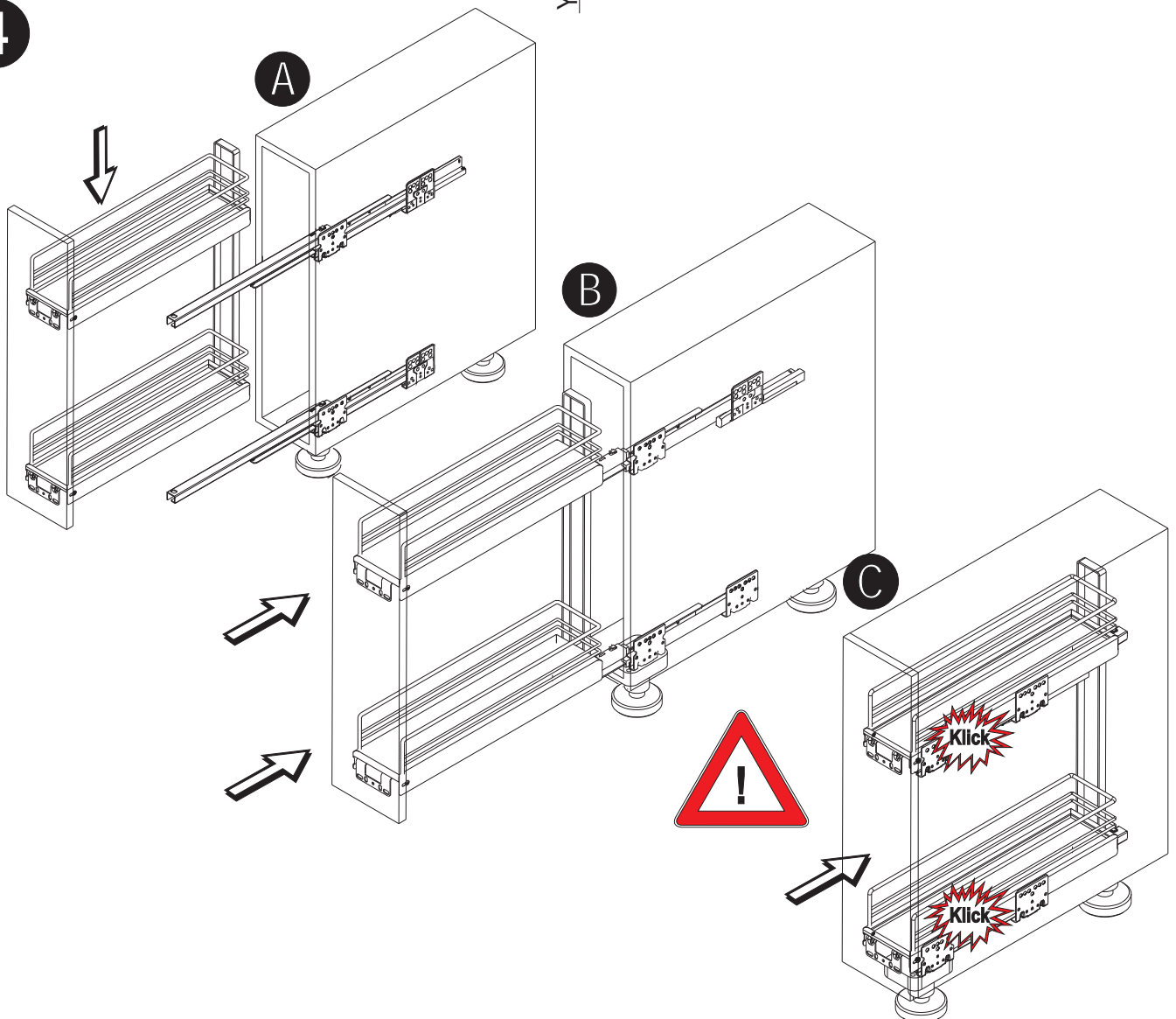
**2**



**3**



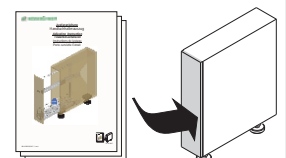
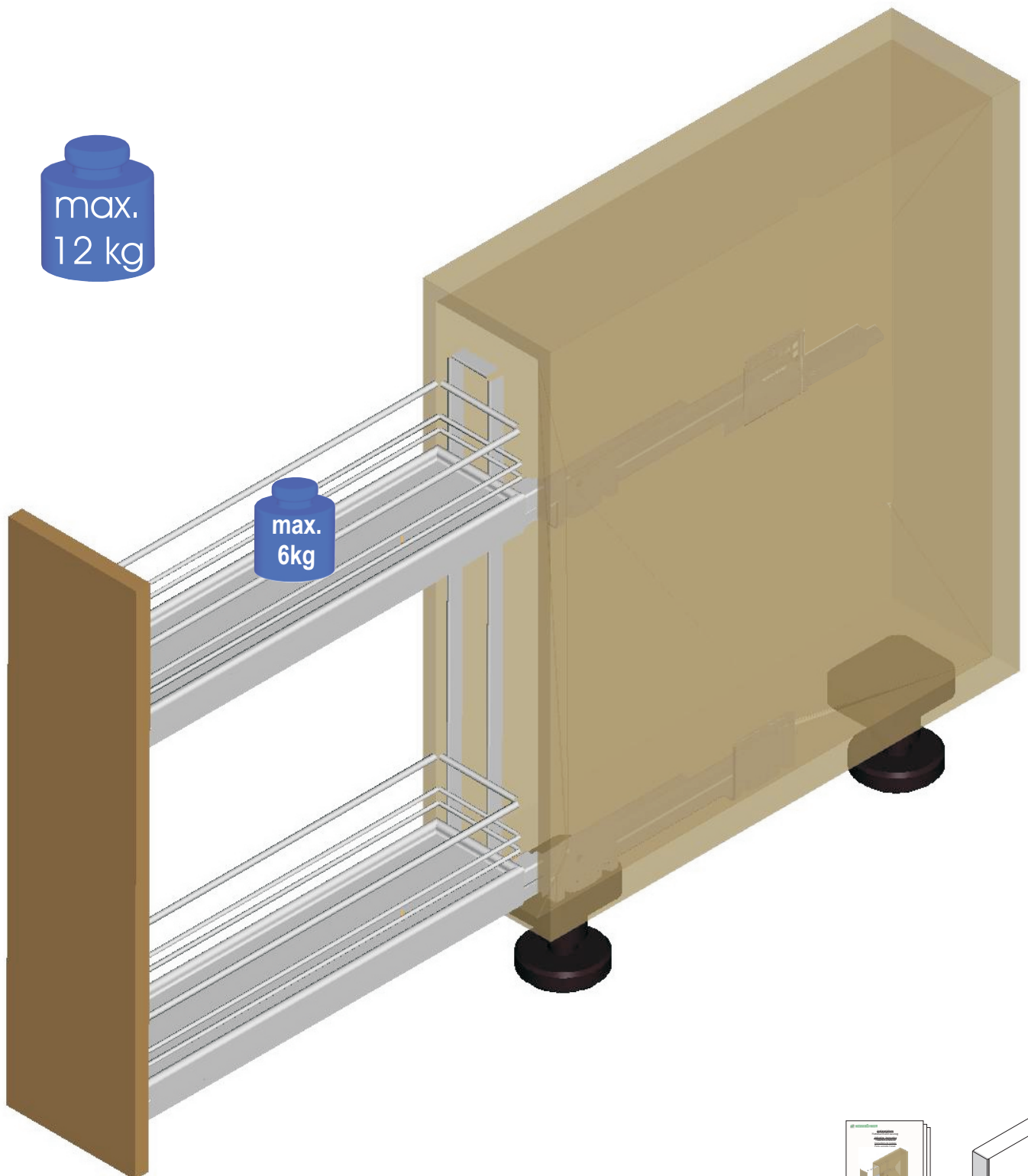
**4**



**Justieranleitung**  
**Unterschrankauszug, 90°**

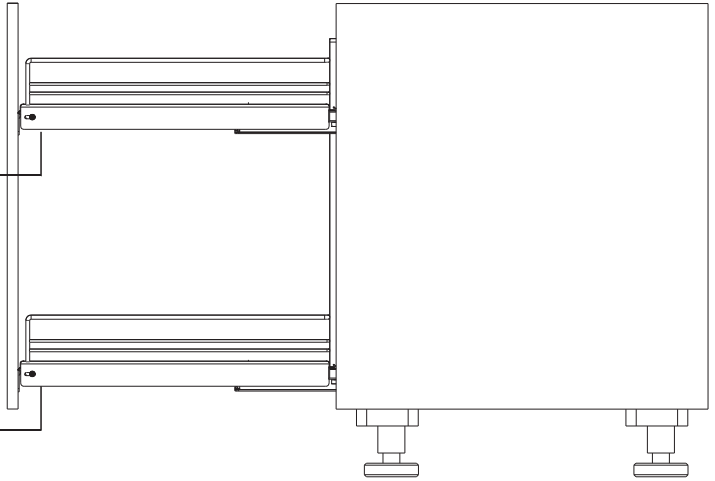
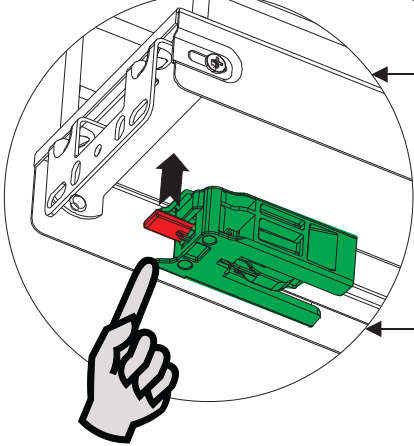
**Adjusting Instruction**  
**Pull-out frame, 90°**

max.  
12 kg

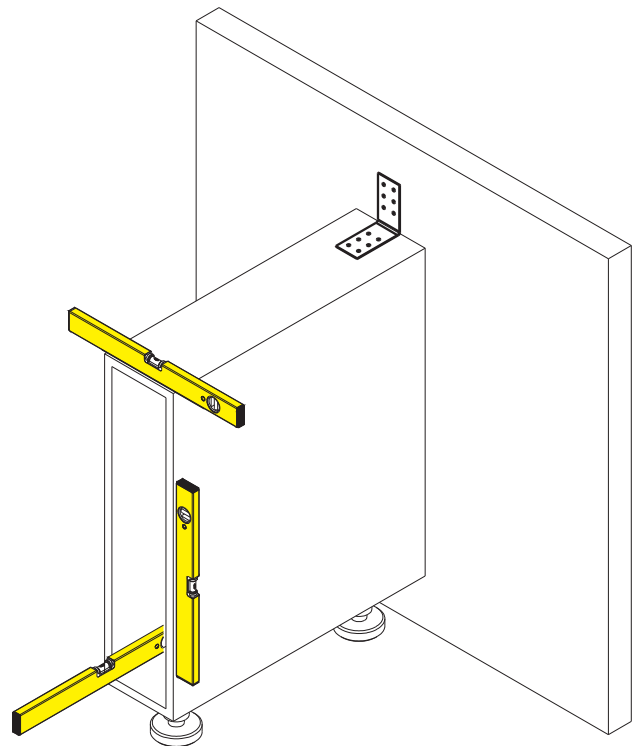


**1**

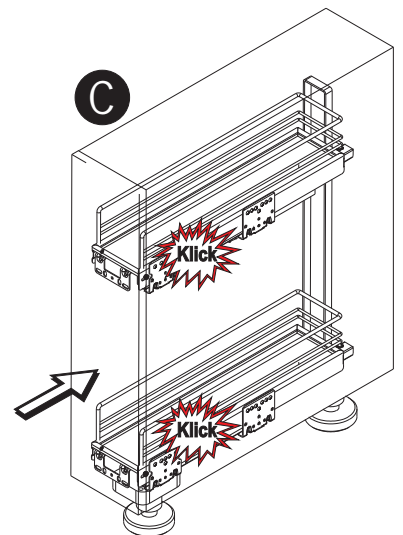
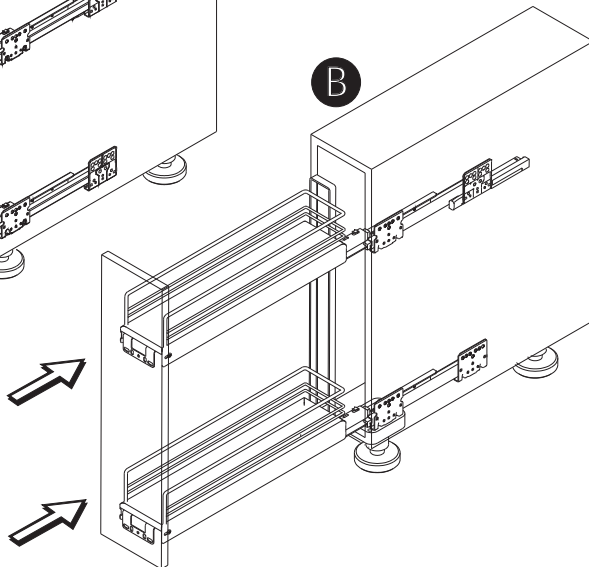
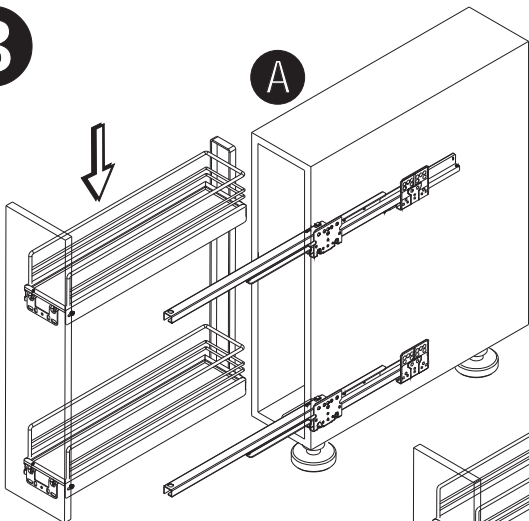
Press + ←



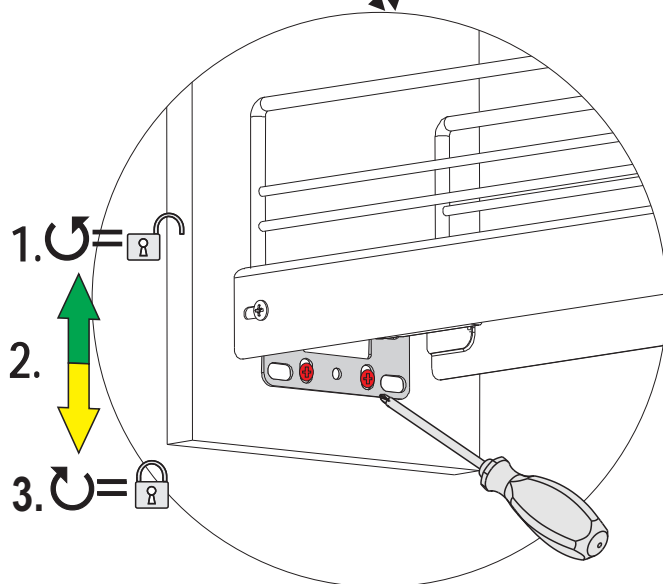
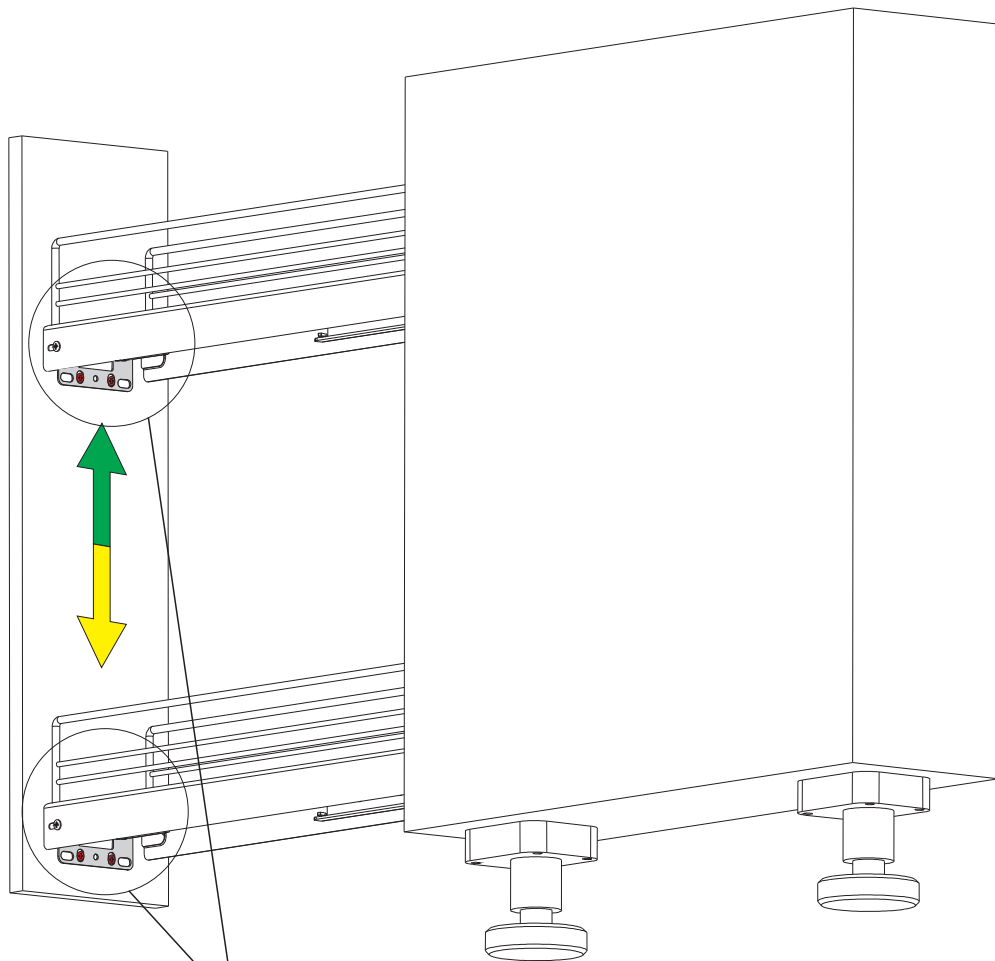
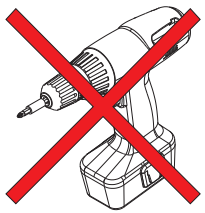
**2**



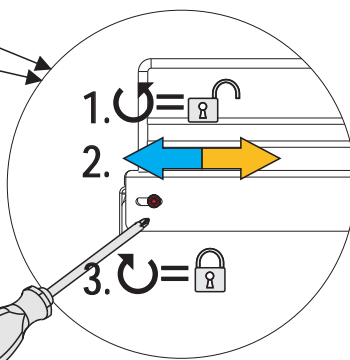
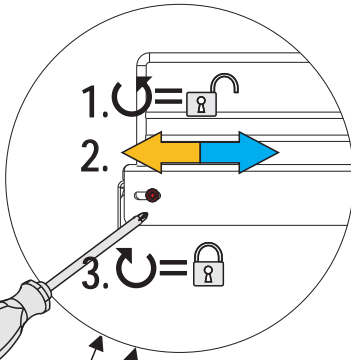
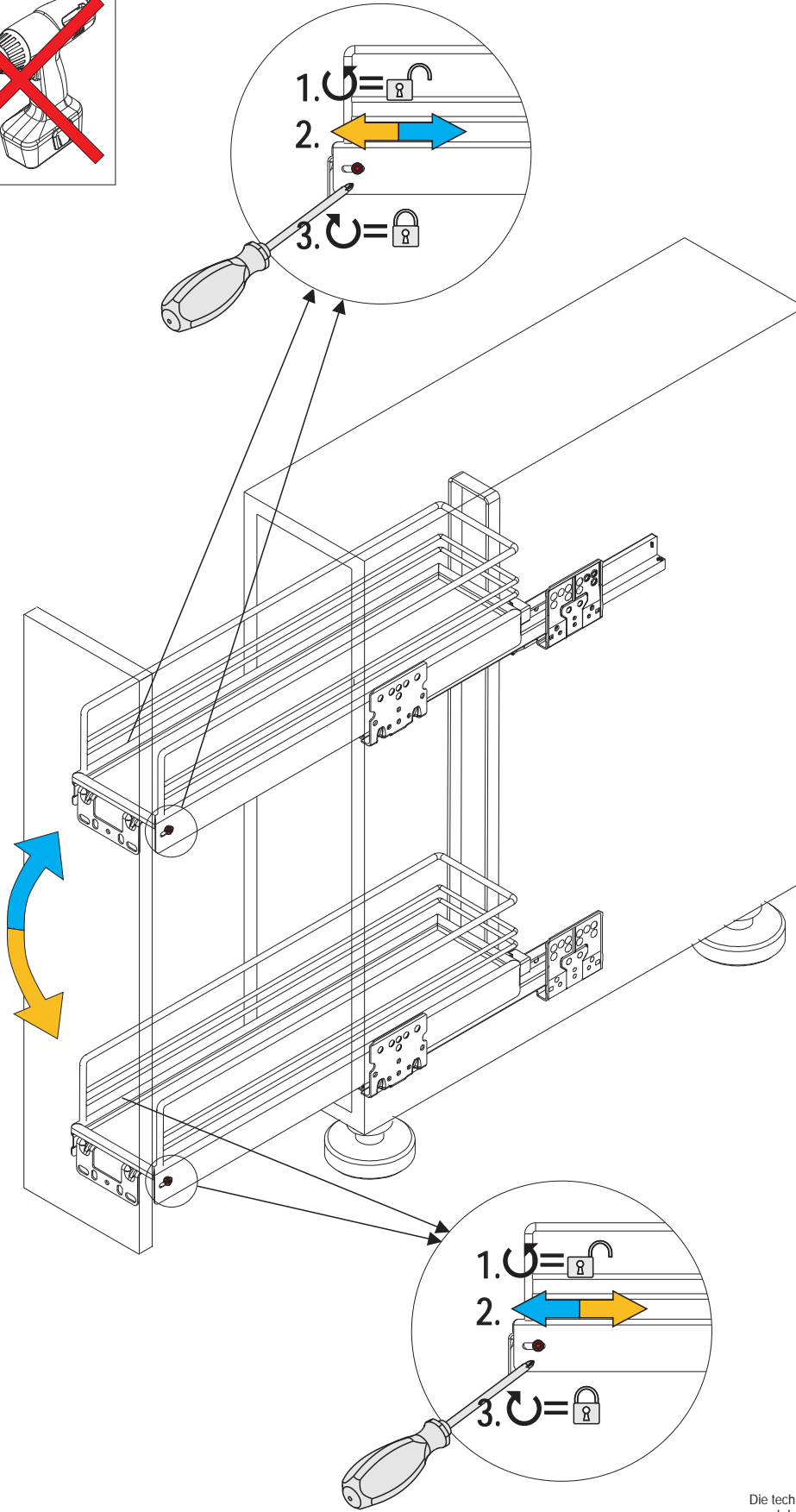
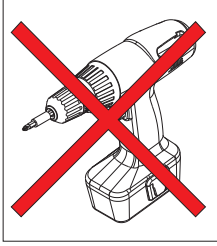
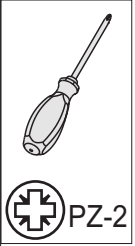
**3**



**4**



5



Die technischen Darstellungen und Maßangaben  
-auch bei Abbildungen und Zeichnungen-  
sind unverbindlich.  
Konstruktionsverbesserungen sind vorbehalten